

## بررسی نقش دل‌بستگی ایمن در پیش‌بینی نیت تجربی گردشگران در سفر به مقاصد گردشگری در دوران شیوع ویروس کووید-۱۹

داود قربان زاده،\* احسان عابدی\*\*

تاریخ دریافت: ۱۳۹۹/۴/۱۲ تاریخ پذیرش: ۱۳۹۹/۶/۲۶

### چکیده

صنعت گردشگری از دیرباز به‌عنوان یکی از آسیب‌پذیرترین صنایع در مواجهه با انواع بحران‌ها شناخته شده است. در این میان، بحران‌های مرتبط با سلامتی مانند همه‌گیری‌ها می‌توانند به‌طور مستقیم تأثیر منفی بر صنعت گردشگری بگذارند. از این رو، هدف از پژوهش حاضر بررسی روابط بین ابعاد دل‌بستگی ایمن، ابعاد هم‌خلقی تجربی و نیت تجربی آتی در میان گردشگرانی است که در دوران شیوع ویروس کووید-۱۹ به مقاصد گردشگری سفر کرده‌اند. به‌منظور دستیابی به هدف پژوهش، نمونه‌ای از ۲۴۸ گردشگری که در دوران شیوع ویروس کووید-۱۹ به مقاصد گردشگری سفر کرده‌اند به روش در دسترس انتخاب شد و با استفاده از پرسشنامه آنلاین که در شبکه‌های اجتماعی مرتبط با گردشگری توزیع شد نسبت به جمع‌آوری اطلاعات اقدام شد. این پژوهش از نظر هدف کاربردی، شیوه جمع‌آوری اطلاعات پیمایشی و به لحاظ بررسی روابط بین متغیرها، هم‌بستگی با تأکید بر مدل‌سازی معادلات ساختاری است. نتایج آزمون فرضیه‌ها با به‌کارگیری نرم‌افزارهای SPSS و Smart PLS 3.0 حاکی از آن است که دل‌بستگی ایمن تأثیر مثبتی بر اعتماد تجربی گردشگران دارد. در عین حال، اعتماد تجربی بر تعهد تجربی و ارتباط تجربی گردشگر با مقصد تأثیر می‌گذارد. در نهایت نتایج نشان داد که تعهد تجربی مهم‌ترین پیش‌بیننده نیت تجربی گردشگران در آینده است. این یافته‌ها به متصدیان گردشگری در توسعه و اجرای راهبردهای خدماتی مبتنی بر بازار برای افزایش دل‌بستگی ایمن و هم‌خلقی تجربی به منظور توانمند کردن گردشگران جهت داشتن نیاتی در آینده برای تجربه مقصد در طول شیوع بیماری کووید-۱۹ کمک می‌کند.

**واژگان کلیدی:** دل‌بستگی ایمن، هم‌خلقی تجربی، نیت تجربی آتی، کووید-۱۹، گردشگری.

\* دانشجوی دکتری مدیریت بازرگانی - مدیریت بازاریابی، دانشگاه آزاد اسلامی واحد تهران شمال (نویسنده مسئول)

daxygh@yahoo.com

\*\* استادیار دانشکده مدیریت و علوم اجتماعی دانشگاه آزاد اسلامی واحد تهران شمال

## مقدمه

صنعت گردشگری از دیرباز به عنوان یکی از آسیب‌پذیرترین صنایع در مواجهه با انواع بحران‌ها شناخته شده است. در این میان، بحران‌های مرتبط با سلامتی مانند همه‌گیری‌ها می‌توانند به طور مستقیم تأثیر منفی بر صنعت گردشگری بگذارند زیرا مسافرت‌ها می‌تواند شیوع همه‌گیری‌ها را تسهیل کند (یو و همکاران، ۲۰۲۰). از دسامبر سال ۲۰۱۹، مواردی از «ذات‌الریه ویروسی ناشناخته» گزارش شده است که در ابتدا با در معرض قرار گرفتن در بازار غذاهای دریایی هوانا در ووهان چین مرتبط بودند؛ که متعاقب آن در ۶ ژانویه ۲۰۲۰ نوعی کرونا ویروس جدید کشف شد که قادر به آلوده کردن انسان‌ها بود که کووید-۱۹ نامیده شد. کووید-۱۹ از هر نظر تصویر جهان را تغییر داد و تأثیر بسزایی در تقاضای گردشگری داشته است (چانگ و همکاران، ۲۰۲۰).

بحران شیوع ویروس کووید-۱۹ گریبان صنعت گردشگری جهان و از جمله کشور ما را به شکل بی‌سابقه‌ای گرفته است. به طوری که وزارت میراث فرهنگی، گردشگری و صنایع دستی ایران، ضرر ناشی از کرونا در صنعت گردشگری را ۳ هزار و ۸۰۰ میلیارد تومان اعلام کرده است. با این وجود، صنعت گردشگری داخلی به طور کامل از بین نرفته است و شکل سفرها در ایام شیوع ویروس کرونا تغییر کرده است افراد ترجیح می‌دهد به سفرهای کوتاه مدت تر بروند و یا به جای حمل و نقل هوایی از خودورهای شخصی و حمل و نقل ریلی استفاده کنند. با این وجود، بسیاری از گردشگران نگران برنامه‌های تعطیلات خود می‌باشند. برخی از نگرانی‌ها شامل این است که مقصدی که به آن سفر می‌کنند ممکن است تحت تأثیر شیوع بیماری قرار گرفته و برای مسافرت ایمن نباشد. مطابق اعلام سازمان جهانی گردشگری (۲۰۲۰)، سه راه وجود دارد که گردشگران بتوانند هنگام مسافرت به یک مقصد ایمن باشند. نخست، پیروی از آخرین دستورالعمل‌های بهداشتی تا حد امکان. دوم، گردشگران ملزم به شستن دست‌ها به طور مرتب و کامل، خودداری از دست دادن، لمس صورت و حضور در مکان‌های شلوغ هستند؛ و درنهایت، حفظ فاصله حداقل یک متری بین خود و دیگران می‌باشد. از این رو، برای درک اینکه آیا گردشگران در حین شیوع کووید-۱۹ با ایمنی و امنیت

بالا سفر می‌کنند، نیاز به پیش‌بینی نیت تجربی آتی<sup>۱</sup> آنهاست (وو و چانگ، ۲۰۲۰). تحقیقات نشان می‌دهد که تجربه گذشته گردشگران بر انتخاب‌های آتی آنها برای سفر و به‌طور خاص انتخاب مقصد از طریق متغیرهای رفتاری تأثیر می‌گذارد. نیت تجربی گردشگران پیش‌بینی‌کننده سودآوری و درآمدزایی سازمان‌های گردشگری است (وو و چانگ، ۲۰۲۰؛ وو و لی، ۲۰۱۷؛ وو و چنگ، ۲۰۱۸). بر این اساس، مردم باید در زمان شیوع کووید-۱۹ با اطمینان بیشتری به مسافرت پردازند.

این سؤال در ذهن بسیاری از گردشگران وجود دارد که آیا مسافرت در هنگام شیوع کووید-۱۹ خطرناک است؟ گاسلینگ و همکاران<sup>۲</sup> (۲۰۲۰) بیان می‌کنند که بیماری همه‌گیر کووید-۱۹ یک خطر ناخوشایند است و گردشگران باید به هنگام سفر در طول شیوع کووید-۱۹ امنیت و ایمنی سفر را مدنظر قرار دهند. از این رو، ایجاد یک دل‌بستگی ایمن<sup>۳</sup> اهمیت پیدا می‌کند. با توجه به تحقیقات اینزورث<sup>۴</sup> (۱۹۸۹) و کورستانج<sup>۵</sup> (۲۰۱۱) در مورد نظریه دل‌بستگی، گردشگرانی که امنیت و سلامت اولیه سفر خود را به‌منظور ایمنی در نظر می‌گیرند، به احتمال زیاد دل‌بستگی ایمن را ایجاد خواهند کرد. باین‌حال، بر اساس ادبیات موجود، مطالعات بسیار معدودی روی استفاده از ابعاد دل‌بستگی ایمن (هویت ایمن<sup>۶</sup>، وابستگی ایمن<sup>۷</sup>، دل‌بستگی عاطفی ایمن<sup>۸</sup> و پیوندهای اجتماعی ایمن<sup>۹</sup>) در صنعت گردشگری متمرکز شده است (وو و چانگ، ۲۰۲۰).

از سوی دیگر، مفهوم هم‌خلقی<sup>۱۰</sup> در حوزه گردشگری از اهمیت ویژه‌ای برخوردار است. چراکه ارائه تجربیات منحصر به فرد و به‌یادماندنی از اهمیت بسیار بالایی برای ارائه‌دهندگان خدمات گردشگری به‌منظور حفظ مزیت رقابتی برخوردار است. ایجاد یک تجربه منحصر به فرد

1. Future Experiential Intentions
2. Gössling et al
3. Secure Attachment
4. Ainsworth
5. Korstanje
6. Secure Identity
7. Secure Dependence
8. Secure Affect
9. Secure Social Bonding
10. Co-Creation

شامل هم مشارکت مشتری و هم ارتباطی است که مشتری را به این تجربه پیوند می‌دهد (آن و همکاران، ۲۰۱۹؛ منگ و کوی، ۲۰۲۰). راندال و همکاران<sup>۱</sup> (۲۰۱۱) دریافته‌اند که هم خلقی ساختاری چندبعدی است که شامل اعتماد، تعهد و ارتباط است. وو و چنگ<sup>۲</sup> (۲۰۲۰) معتقدند که هم خلقی تجربی مجموع رویدادهای روان‌شناختی است که یک گردشگر به هنگام مشارکت فعالانه در فعالیت‌ها از طریق مشارکت فیزیکی و یا ذهنی موردبررسی قرار می‌دهد. وو و چنگ (۲۰۱۸) دریافته‌اند که اعتماد تجربی به‌طور مثبتی تحت تأثیر ابعاد دلبستگی فناوری است. مطالعات متعددی پیشنهاد می‌کنند که اعتماد تجربی یک پیش‌بیند برای تعهد تجربی است (وو و چانگ، ۲۰۱۹؛ وو و چانگ، ۲۰۲۰؛ وو و چنگ، ۲۰۲۰؛ وو و همکاران، ۲۰۱۹). همچنین، رندال و همکاران (۲۰۱۱) و وو و چنگ (۲۰۲۰) نشان دادند که اعتماد تجربی پیش‌بینی کننده ارتباط تجربی است. علاوه بر این، آن‌ها دریافته‌اند که نیت تجربی آتی گردشگر تحت تأثیر اعتماد، تعهد و ارتباط است. باین وجود، مطالعات معدودی ابعاد هم خلقی تجربی شامل اعتماد تجربی<sup>۳</sup>، تعهد تجربی<sup>۴</sup> و ارتباط تجربی<sup>۵</sup> را در صنعت گردشگری موردبررسی قرار داده‌اند.

اگرچه مطالعات قبلی توجه زیادی به بررسی موضوعات مربوط به ابعاد دلبستگی (هویت، وابستگی، دلبستگی عاطفی و پیوند اجتماعی) اعم از دلبستگی مکان، فناوری و ... ابعاد هم خلقی (اعتماد، تعهد و ارتباط) و نیت تجربی آتی داشته است؛ اما مطالعات بسیار کمی روابط میان آن‌ها را از دیدگاه گردشگران در صنعت گردشگری موردبررسی قرار داده است (وو و چانگ، ۲۰۱۹، ۲۰۲۰؛ وو و چنگ، ۲۰۱۸، ۲۰۲۰؛ وو و همکاران، ۲۰۱۹؛ وو و همکاران، ۲۰۲۰). گسترش جهانی کووید-۱۹ باعث ایجاد تغییرات چشمگیر در نحوه سفر گردشگران برای حفظ امنیت و ایمنی آن‌ها می‌شود. بر این اساس، این تحقیق سعی دارد تا با معرفی هشت ساختار جدید و بدیع - ابعاد دلبستگی ایمن (هویت ایمن، وابستگی ایمن، دلبستگی عاطفی ایمن و پیوند اجتماعی مطمئن)، ابعاد هم خلقی تجربی (اعتماد، تعهد و ارتباط تجربی) و نیت

1. Randall et al
2. Wu and Cheng
3. Experiential Trust
4. Experiential Commitment
5. Experiential Connection

تجربی آینده شکاف تحقیق را پر کند و همچنین روابط میان آن‌ها را توسط گردشگران که در هنگام شیوع کووید-۱۹ از مقاصد گردشگری بازدید می‌کنند، درک کند. این پژوهش از منظر نظری و کاربردی به ادبیات بازاریابی گردشگری و سازمان‌های گردشگری در دوران شیوع کرونا و ویروس و پس از آن کمک می‌کند. از دیدگاه نظری، این مطالعه هشت سازه هویت ایمن، وابستگی ایمن، دل‌بستگی عاطفی ایمن، پیوند اجتماعی ایمن، اعتماد تجربی، تعهد تجربی، ارتباط تجربی و نیت تجربی آتی را پیشنهاد می‌کند. علاوه بر این، پژوهش حاضر یک مدل مفهومی برای بررسی روابط بین این هشت سازه را ارائه می‌دهد. از دیدگاه کاربردی، این مطالعه به سود بازاریان و فعالان صنعت گردشگری خواهد بود و فرصتی برای توسعه و اجرای خدمات و راهبردهای بازاریابی تجربی برای آن‌ها فراهم می‌کند تا اطمینان حاصل شود که ادراک بالا از هویت ایمن، وابستگی ایمن، دل‌بستگی عاطفی ایمن و پیوندهای اجتماعی ایمن به افزایش ادراک از اعتماد تجربی، تعهد تجربی و ارتباط تجربی منجر می‌شود که به نوبه خود منجر به نیت تجربی آتی می‌شود.

## مبانی نظری

### دل‌بستگی ایمن

دل‌بستگی ایمن به عنوان دیدگاه مثبت نسبت به خود و دیگران تعریف شده است؛ و با ویژگی‌های همچون داشتن حسی از خود ارزشی و اعتماد به اینکه دیگران در دسترس و حامی هستند و آسایش را جستجو می‌کنند و در عین حال آن را از دیگران انتظار دارند، شناخته می‌شود (پونیزوفسکی و همکاران، ۲۰۱۳). در تعریفی دیگر، برمن و اسپرلینگ<sup>۱</sup> (۱۹۹۴) دل‌بستگی ایمن را به عنوان گرایش پایدار فرد به تلاش‌های اساسی برای جستجو و حفظ نزدیکی و تماس با یک یا چند فرد خاص که ظرفیت بالقوه ذهنی را برای ایمنی و امنیت فیزیکی و روان‌شناختی فراهم می‌کنند، تعریف می‌کنند (وو و چنگ، ۲۰۲۰). بر اساس نظر بولبی<sup>۲</sup> (۱۹۸۲) فردی که دل‌بستگی ایمن را تجربه کرده است، به احتمال زیاد دارای یک مدل بازنمایی از اشکال دل‌بستگی

1. Berman and Sperling

2. Bowlby

است که در دسترس، پاسخگو و حامی است. عیسی و همکاران<sup>۱</sup> (۲۰۱۹) اظهار داشتند که دل‌بستگی ایمن باعث بهبود احساسات و حالات روحی افراد در مکان‌ها می‌شود، عاملی که به‌طور مثبت با فرهنگ میراث و فرهنگ اجتماعی مکان‌ها ارتباط دارد. کارسونو و همکاران<sup>۲</sup> (۲۰۱۵) نشان می‌دهند که ویژگی‌های ایمنی در یک مکان بر دل‌بستگی به مکان تأثیر می‌گذارد. آلتمن و لو<sup>۳</sup> (۱۹۹۲) پیشنهاد می‌کنند که ایمنی مرتبط با مکان‌ها، گردشگران را به سمت توسعه دل‌بستگی مکانی قوی سوق می‌دهد. مطابق گفته کنز<sup>۴</sup> (۲۰۱۴)، دل‌بستگی مرتبط با مکان با مفهوم دل‌بستگی ایمن اینزورث و همکاران (۱۹۸۹) همخوانی دارد و شامل ابعادی از نزدیکی / تعلق (یک مؤلفه احساسی از پیوند افراد با مکان) می‌باشد. در مورد برخی از مزایای بالقوه دل‌بستگی ایمن، پیتون و همکاران<sup>۵</sup> (۲۰۰۵) پیشنهاد می‌کنند که دل‌بستگی ایمن به یک مکان می‌تواند به عنوان ابزاری برای متحد کردن افراد و گروه‌ها برای ایجاد یک جنبش محیطی و اجتماعی و تغییر رفتار افراد باشد که توضیح می‌دهد چرا ساکنان یک مکان خاص اغلب برای پاک‌سازی محله خود گرد هم می‌آیند. اسکنل و گیفورد<sup>۶</sup> (۲۰۱۷) پیشنهاد می‌کنند که دل‌بستگی ایمن به مکان‌ها و افراد برای بهبود رضایت، احساس کنترل و ارتباط با عواطف مثبت / منفی نشان داده شده است. تا جایی که می‌دانیم، مطالعات محدودی روی دل‌بستگی ایمن به سفر گردشگران در هنگام شیوع کووید-۱۹ پرداخته‌اند (وو و چانگ، ۲۰۲۰)

این پژوهش مفهوم دل‌بستگی ایمن را به عنوان روشی برای گسترش حوزه دل‌بستگی مکانی<sup>۷</sup> ارائه می‌دهد. از این رو، با تکیه بر ادبیات پیشین بر چهار مؤلفه دل‌بستگی ایمن یعنی هویت ایمن، وابستگی ایمن، دل‌بستگی عاطفی ایمن و پیوند اجتماعی ایمن متمرکز می‌شویم. نخست، هویت ایمن به عنوان بخشی از هویت شخصی فرد بر اساس ویژگی‌های فیزیکی و نمادین ایمنی و امنیت در طول سفر تعریف می‌شود (بامایستر و دانگ، ۲۰۱۶). بر اساس نظر بامایستر و دانگ<sup>۸</sup>

1. Isa et al
2. Karsono et al
3. Altman and Low
4. Knez
5. Payton et al
6. Scannell and Gifford
7. Place Attachment
8. Baumeister and Dang

(۲۰۱۶)، نظریه فرآیند هویت ایمن<sup>۱</sup> نشان می‌دهد که فرد اطلاعات درباره امنیت و ایمنی فیزیکی و روان‌شناختی را که از قبل در ساختارهای ذهنی‌اش قرار دارد؛ به‌طور مداوم تنظیم، تحلیل و متعاقباً ارزیابی می‌کند تا معانی را به عناصر جدید نسبت دهد. دوم، وابستگی ایمن به این صورت تعریف می‌شود که چگونه امنیت و ایمنی فیزیکی و روان‌شناختی به بهترین وجه می‌تواند تجربیات سفر را فراهم کند و کیفیت نسبی آن را با امنیت و ایمنی فیزیکی و روان‌شناختی گزینه جایگزین مقایسه کند (هالپنی، ۲۰۱۰). وابستگی ایمن از نظر مفهومی، دامنه کنشی را نشان می‌دهد و عملکردها یا تمایلات رفتاری فرد را در مورد امنیت و ایمنی فیزیکی و روان‌شناختی در طول سفر نشان می‌دهد (وو و چانگ، ۲۰۲۰). سوم، دل‌بستگی عاطفی ایمن به احساسات و هیجانات یک فرد نسبت به امنیت و ایمنی فیزیکی و روان‌شناختی در طول دوره سفر اشاره دارد (هالپنی، ۲۰۱۰). این نوع دل‌بستگی در واقع به یک دل‌بستگی عاطفی اشاره می‌شود که افراد امنیت و ایمنی فیزیکی و روان‌شناختی را با ساخت احساساتشان توسعه می‌دهند که فراتر از شناخت و قضاوت‌هایشان است (رولرو و دی پیکلی، ۲۰۱۰). در نهایت، پیوندهای اجتماعی ایمن به روابط بین فردی گفته می‌شود که یک فرد را به دیگری در طول زمان و فضا مرتبط می‌کند که به نظر می‌رسد عمدتاً شناختی است (رامکیسون و همکاران، ۲۰۱۳). پیوند اجتماعی ایمن نحوه ارتباط افراد با امنیت و ایمنی فیزیکی و روان‌شناختی در طول سفر را به‌صورت فعال و اجتماعی اندازه‌گیری می‌کند و نشان‌دهنده مشارکت افراد در فعالیت‌های محلی و نحوه احساس آن‌ها نسبت به امنیت و ایمنی فیزیکی و روان‌شناختی در طول دوره سفر است (سونگ و سوپرامین، ۲۰۱۹). با توجه به مباحث مطرح‌شده، ابعاد دل‌بستگی ایمن (هویت ایمن، وابستگی ایمن، دل‌بستگی عاطفی ایمن و پیوند اجتماعی ایمن) در صنعت گردشگری به‌ویژه در زمینه کووید-۱۹ پراکنده و اندک است.

### هم‌خلفی تجربی

هم‌خلفی به عنوان تجربه‌ای که توسط گردشگر از طریق مشارکت فعال در فعالیت‌ها، تعامل و شخصی‌سازی تجربه شکل می‌گیرد، تعریف می‌شود (مینکیویچ و همکاران، ۲۰۱۴). در تعریفی

دیگر، پربینسن و همکاران<sup>۱</sup> (۲۰۱۶) هم خلقی را به عنوان مشارکت فیزیکی و روحی گردشگر در فرایند ایجاد تجربه یاد می‌کنند؛ اما در تعریفی جهان‌شمول، هم خلقی گرد هم آمدن دو طرف برای خلق ارزش مشترک است. گردشگر برای خلق ارزش، با ارائه‌دهنده و تسهیلاتش به‌منظور خلق ارزش ارتباط برقرار می‌کند (آوور و همکاران، ۲۰۱۵). در زمینه گردشگری، برای ایجاد هم خلقی تجربی، ضروری است که مقاصد و ارائه‌دهندگان خدمات گردشگری، گردشگران را درگیر همکاری مشترک با هدف ایجاد پیشنهاد بهتر کنند (بونینکتی و همکاران، ۲۰۱۷).

هم خلقی تجربی در گردشگری با (۱) تعامل جسمی، روحی و عاطفی بین ارائه‌دهنده و گردشگر مشخص می‌شود. (۲) ارائه‌دهنده و گردشگر باید منابع را در کنار هم جمع کنند؛ و (۳) هم خلقی ایجادشده باید از ارزش کاربردی برخوردار باشد (وو و چانگ، ۲۰۱۹). به دنبال تعریف کمپوس و همکاران<sup>۲</sup> (۲۰۱۷)، این پژوهش، هم خلقی تجربی را به عنوان مجموعه رویدادهای روانی که یک گردشگر در هنگام مشارکت فعالانه از طریق مشارکت فیزیکی و / یا ذهنی در فعالیت‌ها و تعامل با مقاصد گردشگری خود در محیط تجربه سفر در دوران شیوع کووید-۱۹ انجام می‌دهد، تعریف می‌کند (وو و چانگ، ۲۰۲۰)؛ و طبق نظر جاککولا و همکاران<sup>۳</sup> (۲۰۱۵) و رندال و همکاران (۲۰۱۱)، هم خلقی تجربی شامل سه بعد اعتماد تجربی، تعهد تجربی و ارتباط تجربی می‌شود (وو و چانگ، ۲۰۲۰).

اعتماد تجربی به عنوان تمایل گردشگر برای تکیه بر توانایی تجربه جهت انجام وظایف بیان‌شده تعریف شده است (وو، ۲۰۱۷). اعتماد تجربی به گردشگران کمک می‌کند تا در شرایطی که کیفیت خدمات به‌سختی درک می‌شود، حس اعتماد خود را کنترل کنند (وو و چانگ، ۲۰۲۰). کرامر و تایلر<sup>۴</sup> (۱۹۹۶) پیشنهاد می‌کنند که اعتماد تجربی در طول زمان و از طریق تکرار تکثیر می‌شود. وو<sup>۵</sup> (۲۰۱۷) و وو و همکاران<sup>۶</sup> (۲۰۱۹) نشان می‌دهند که اعتماد تجربی به‌طور فزاینده نقش مهمی در صنعت گردشگری داشته است.

1. Prebensen et al
2. Campos et al
3. Jaakkola et al
4. Kramer and Tyler
5. Wu
6. Wu et al



تعهد جزء نگرشی وفاداری است که پس از اتمام یک تجربه (تجربیات) با یک محصول و یا خدمات تکمیل می‌شود (لاریوایر و همکاران، ۲۰۱۴). تعهد نه تنها تحت تأثیر تجربه گردشگر قرار می‌گیرد بلکه بالعکس (تحت تأثیر تعاملات مکرر گردشگر - ارائه‌دهنده نیز است (وو و چنگ، ۲۰۲۰). تعهد تجربی به عنوان احساس درگیری ذهنی شخص با پدیده در یک مفهوم ارتباطی تعریف می‌شود (وو و چانگ، ۲۰۱۹). بعلاوه، آن یک واکنش احساسی است که گردشگران هنگام برقراری ارتباط با مقصد آن را تجربه می‌کنند (وو و چانگ، ۲۰۱۹؛ وو و چنگ، ۲۰۱۸).

ارتباط یک تجربه بسیار شخصی است. چیزی که برای یک فرد وجود دارد ممکن است برای فرد دیگر نباشد (وو و چانگ، ۲۰۲۰). بر اساس نظر وان در وستوهیزن<sup>۱</sup> (۲۰۱۸) و اشمیت و همکاران<sup>۲</sup> (۲۰۱۵) مشتریان می‌توانند تجربه مرتبط با خدمات یا محصولات را از طریق روابط توصیف کنند. از ارتباط تجربی به عنوان تجربه فرد از حس عمیق ارتباط با دیگر افراد و کارشان یاد می‌شود که دلالت بر این دارد فرد بخشی از جامعه را احساس می‌کند و می‌تواند خودش را با هدف مشترک گروه شناسایی کند (وو و چنگ، ۲۰۲۰).

### نیات تجربی آتی

نیات آتی برای موفقیت مداوم یک سازمان بسیار مهم است (وو و چنگ، ۲۰۲۰). نیات آتی به عنوان ارزیابی‌های ذهنی در مورد چگونگی رفتار فرد در آینده تعریف می‌شود (وو و چانگ، ۲۰۲۰). از طرف دیگر، نیات آتی به تمایل گردشگران برای بازدید مجدد از یک مقصد اشاره دارد (سانکروس، ۲۰۱۷). چانگ و همکاران<sup>۳</sup> (۲۰۰۹) نشان می‌دهد که نیات آتی نتیجه پردازش ذهنی است که منجر به اقدامی می‌شود که انگیزه را به رفتار آتی تبدیل می‌کند. برای اکثر ارائه‌دهندگان گردشگری حفظ گردشگر، کلیدی برای سودآوری سازمان است. نظریه عمل مستدل<sup>۴</sup> نشان می‌دهد که رفتار توسط نیت گردشگر برای اجرا یا عدم اجرای یک رفتار ذهنی تعیین می‌شود. تعریف نیات آتی بسته به حوزه پژوهش متفاوت است. نیات آتی می‌تواند

1. Van Der Westhuizen
2. Schmitt et al
3. Jang et al
4. Theory of Reasoned Action

به صورت منفی یا مثبت باشد و خود را در رفتارهای تبلیغات شفاهی مثبت و بازدید مجدد از مقصد در آینده نشان دهد (جین و همکاران، ۲۰۱۵؛ قربان زاده و سعیدنیا، ۱۳۹۷).

نیات آتی غالباً از تجربه خدمتی که مشتری دارد، شکل می‌گیرد (سلیمان وهارون، ۲۰۱۳). گونزالز و همکاران<sup>۱</sup> (۲۰۰۷) پیشنهاد می‌کنند که نیات رفتاری آتی مشتری تحت تأثیر حوادثی که وی در گذشته هنگام دریافت خدمات تجربه کرده بود، قرار دارد. یازچی و همکاران<sup>۲</sup> (۲۰۱۷) مدلی را آزمون کردند که در آن تجربیات درک شده برای تعامل با رضایت جشنواره برای پیش‌بینی نیات آتی با استفاده از یک رویکرد بازاریابی تجربی پیشنهاد شد. آهان و بک<sup>۳</sup> (۲۰۱۹) نشان می‌دهند که بسیاری از سازمان‌های خدماتی یک دیدگاه بازاریابی تجربی را برای دستیابی به نیات مثبت در آینده با تقویت تجربیات مثبت مشتری اتخاذ کرده‌اند. وو و همکاران (۲۰۱۹) و (وو و چنگ، ۲۰۲۰) نیات تجربی آتی را به عنوان احتمال ذهنی گردشگران تعریف می‌کنند که به واسطه آن در آینده رفتارهای تجربی را انجام می‌دهند. از این رو، به دنبال تعریف وو و چانگ (۲۰۲۰) و وو و چنگ (۲۰۲۰)، این پژوهش نیات تجربی آتی را پیشنهاد می‌کند و آن را به عنوان تمایل گردشگر برای مشارکت در تسهیم تجربیات سفرش در طول شیوع کووید-۱۹ در سفرهای آتی تعریف می‌کند. جلایمی و همکاران<sup>۴</sup> (۲۰۱۶) و وو و چانگ (۲۰۲۰) و وو و چنگ (۲۰۲۰) نشان می‌دهند که اگرچه رابطه نزدیکی بین تجربیات سفر و نیات آتی وجود دارد؛ اما نیات تجربی آتی در صنعت گردشگری به‌طور گسترده مورد بررسی قرار نگرفته است.

### توسعه فرضیه‌ها و مدل مفهومی

#### دلبستگی ایمن و اعتماد تجربی

ادبیات در ارتباط با تأثیر ابعاد دلبستگی ایمن بر اعتماد تجربی ناچیز است و نخستین بار وو و چانگ (۲۰۲۰) ابعاد دلبستگی ایمن را با استفاده از مفهوم ابعاد دلبستگی مکان توسعه داده و آن

1. Gonzalez et al
2. Yazıcı et al
3. Ahn and Back
4. Julaimi et al

را مفهوم‌سازی کرده‌اند. بر این اساس، این پژوهش ابعاد دل‌بستگی ایمن را به عنوان پیش‌بیننده اعتماد فرض می‌کند. در عین حال، پژوهش‌های متعددی نشان داده‌اند که ابعاد دل‌بستگی مکان و فناوری باعث ایجاد احساس اعتماد می‌شود (استیفانیاک و همکاران، ۲۰۱۷؛ لی، ۲۰۱۵؛ وو و چنگ، ۲۰۱۸). برای مثال، استیفانیاک و همکاران<sup>۱</sup> (۲۰۱۷) نشان می‌دهند که افزایش ابعاد دل‌بستگی مکانی باعث افزایش اعتماد می‌شود. به‌طور مشابه، لی<sup>۲</sup> (۲۰۱۵) پیشنهاد می‌کند که اعتماد تحت تأثیر ابعاد دل‌بستگی مکانی است. در نهایت، وو و چنگ (۲۰۱۸) در مطالعه‌ای بر روی میهمانان هتل‌های هوشمند نشان دادند که ابعاد دل‌بستگی فناوری (وابستگی، هویت، عاطفه و پیوند اجتماعی) عاملی مهم و تعیین‌کننده برای اعتماد تجربی محسوب می‌شود و به‌منظور اینکه میهمانان بتوانند به هتل هوشمند وفادار بمانند، مدیریت باید بر اساس تجربه میهمانان از هتل هوشمند، اعتمادشان را از طریق دل‌بستگی فناوری جلب نماید. با این حال تا جایی که ما می‌دانیم، مطالعات محدودی بر بررسی دل‌بستگی ایمن با چهار بعد آن (هویت ایمن، وابستگی ایمن، دل‌بستگی عاطفی ایمن و پیوند اجتماعی ایمن) و نقش آن در پیش‌بینی اعتماد تجربی در صنعت گردشگری، به‌ویژه در زمینه کووید-۱۹ متمرکز شده است (وو و چانگ، ۲۰۲۰). بر اساس مباحث مطرح‌شده می‌توان فرض کرد:

فرضیه ۱: هویت ایمن تأثیر مثبتی بر اعتماد تجربی دارد.

فرضیه ۲: وابستگی ایمن تأثیر مثبتی بر اعتماد تجربی دارد.

فرضیه ۳: دل‌بستگی عاطفی ایمن تأثیر مثبتی بر اعتماد تجربی دارد.

فرضیه ۴: پیوند اجتماعی ایمن تأثیر مثبتی بر اعتماد تجربی دارد.

### اعتماد تجربی، تعهد تجربی، ارتباط تجربی و نیت تجربی آتی

بر اساس نظر دی فیگیرو مارکوس و دی ماتوس کونلیو<sup>۳</sup> (۲۰۱۸) رابطه‌ای که بر مبنای اعتماد دو طرف ساخته شده، ارزش کافی را برای متعهد کردن طرفین رابطه ایجاد می‌کند. در ادبیات گردشگری به‌طور کلی پذیرفته شده است که اعتماد پیش‌بیننده برای تعهد در یک رابطه است

1. Stefaniak et al

2. Lee

3. de Figueiredo Marcos and de Matos Coelho

(کراگس و رشید، ۲۰۱۸؛ وو و چانگ، ۲۰۱۹؛ وو و چانگ، ۲۰۲۰؛ وو و همکاران، ۲۰۱۹). برای مثال، کراگس و رشید<sup>۱</sup> (۲۰۱۸) و وو و چانگ<sup>۲</sup> (۲۰۱۹) دریافتند که سطح بالاتری از ادراک اعتماد غالباً تعهد بیشتر گردشگران برای استفاده از بیت کوین در تجربیات سفرشان را القا می‌کند. همچنین، یافته‌های مطالعه وو و چانگ (۲۰۲۰) در زمینه گردشگری قطب شمال نشان داد که تأثیر اعتماد تجربی بر تعهد تجربی به سطحی اعتماد تجربی توسعه می‌یابد، بستگی دارد. به‌طور مشابه، وو و چانگ (۲۰۲۰) نشان دادند که اعتماد تجربی پیش‌بینی از تعهد تجربی است. و در نهایت وو و همکاران (۲۰۱۹) در مطالعه‌ای بر روی مشتریان رستوران مجردی دوستانه<sup>۳</sup> در تایوان رابطه مثبتی بین اعتماد تجربی و تعهد تجربی را شناسایی کردند که نشان می‌دهد اعتماد تجربی مشتریان به رستوران سبب شده آن‌ها از نظر احساسی نسبت به تجارب خود در این رستوران‌ها لذت ببرند. از این رو، می‌توان فرض کرد:

فرضیه ۵: اعتماد تجربی تأثیر مثبتی بر تعهد تجربی دارد.

هس و استوری<sup>۴</sup> (۲۰۰۵) دریافتند که ارتباطات شخصی و کارکردی از طریق اعتماد ایجاد می‌شود. رندال و همکاران (۲۰۱۱) پیشنهاد می‌کنند که اعتماد پیش‌بینی از ارتباط است و این نشان می‌دهد که اعتماد بر ارتباط به‌طور مثبتی تأثیر می‌گذارد. هال<sup>۵</sup> (۲۰۰۱) نشان می‌دهد که اعتماد در ایجاد ارتباط بین عدم اطمینان و ویژگی‌های خاص نقش دارد. کلکیت و رودل<sup>۶</sup> (۲۰۱۱) اظهار داشتند که اعتماد عامل مهمی در تأثیرگذاری بر عملکرد ارتباط است. در نهایت، وو و چانگ (۲۰۲۰) نشان دادند که اعتماد تجربی که از دل‌بستگی ایمن شکل می‌گیرد می‌تواند منجر به ارتباط تجربی با مقاصد گردشگری شود. از این رو، می‌توان فرض کرد:

فرضیه ۶: اعتماد تجربی تأثیر مثبتی بر ارتباط تجربی دارد.

وو و چانگ (۲۰۲۰) نشان دادند که اعتماد برای پیش‌بینی نیت آتی می‌تواند مورداستفاده قرار گیرد. بر این اساس، اعتماد بالا منجر به ادراک بالای نیت آتی می‌شود. همچنین، محققان در زمینه استفاده از بیت کوین توسط گردشگران به هنگام مسافرت نشان می‌دهند که اعتماد

1. Craggs and Rashid
2. Wu and Chang
3. Single Friendly Restaurant
4. Hess and Story
5. Hall
6. Colquitt and Rodell

تجربی تأثیر مثبتی بر نیت تجربی مانند وفاداری دارد (الموالا، ۲۰۱۷؛ وو و چانگ، ۲۰۱۹). آن‌ها پیشنهاد می‌کنند اعتماد عامل اصلی نیت تجربی همچون وفاداری گردشگر جهت استفاده از بیت کوین است. در نهایت، یافته‌های پژوهش آندا و همکاران<sup>۱</sup> (۲۰۱۷) و وو و چانگ (۲۰۲۰) در زمینه سفر با حیوانات خانگی نشان دادند که اعتماد تجربی نقش مهمی در تأثیرگذاری بر درک کلی گردشگران از نیت تجربی آتی دارد. از این رو، می‌توان فرض کرد: فرضیه ۷: اعتماد تجربی تأثیر مثبتی بر نیت تجربی آتی دارد.

### ارتباط تجربی، تعهد تجربی و نیت تجربی آتی

با توجه به مرور ادبیات روابط میان ارتباط تجربی، تعهد تجربی و نیت تجربی آتی در صنعت گردشگری اندک است؛ اما محققینی در دیگر حوزه‌ها از روابط میان آن‌ها پرده برداشته‌اند. به عنوان نمونه؛ هس و استوری (۲۰۰۵) بیان می‌کنند که ارتباطات شخصی و عملکردی ماهیت و نتایج تعهد روابط را تعیین می‌کند. علاوه بر این، آن‌ها نشان می‌دهند مصرف‌کننده‌ای که ارتباط شخصی یا عملکردی با برند دارد به‌طور قابل توجهی سطوح و انواع تعهد را بروز می‌دهد. بوون و شومیکر<sup>۲</sup> (۲۰۰۳) اظهار داشتند که ارتباط خارجی سازمان می‌تواند تعهد مشتری به همراه داشته باشد. کیم و همکاران<sup>۳</sup> (۲۰۱۸) پیشنهاد می‌کنند که ارتباط تأثیر مثبتی در تعهد به برند خواهد داشت. رندال و همکاران (۲۰۱۱) استدلال می‌کنند که ارتباط تجربی مثبت بر نیت تجربی آتی تأثیر می‌گذارد. استاینهارت و جیانگ<sup>۴</sup> (۲۰۱۹) اظهار می‌کنند وقتی که افراد درک کنند که ارتباطات اجتماعی فراوانی دارند، درک آن‌ها از نیت آتی بالا خواهد بود. در حوزه گردشگری نیز لین و همکاران<sup>۵</sup> (۲۰۰۶) و وو و چانگ (۲۰۲۰) دریافته‌اند که ارتباطات مقصد تأثیر مثبتی بر تعهد تجربی گردشگران و نیت رفتاری آینده آن‌ها دارد. از این رو، می‌توان فرض کرد:

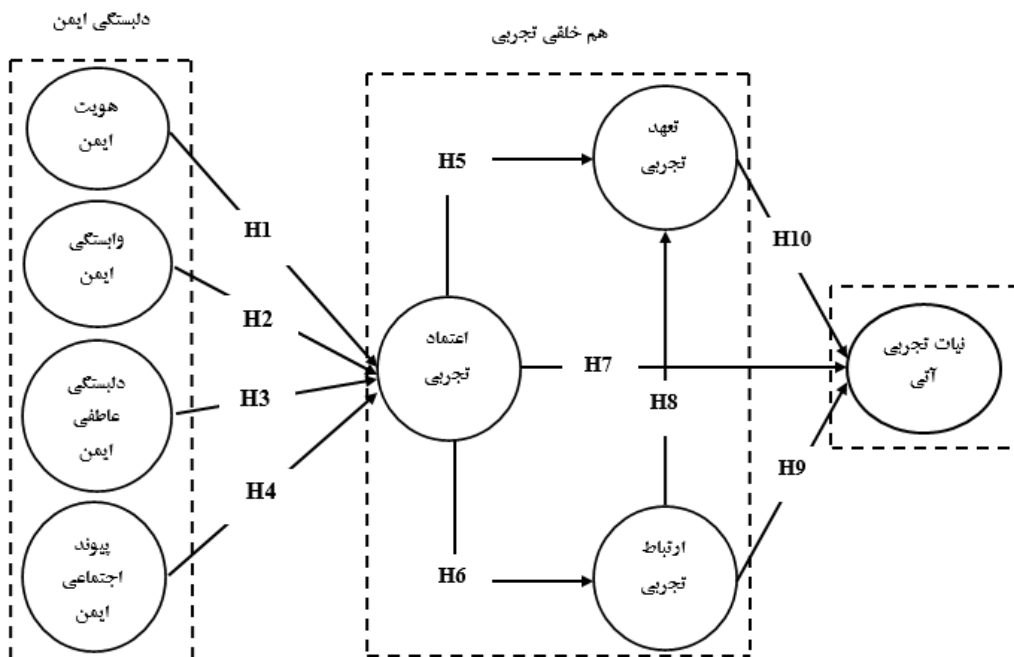
فرضیه ۸: ارتباط تجربی تأثیر مثبتی بر تعهد تجربی دارد.

فرضیه ۹: ارتباط تجربی تأثیر مثبتی بر نیت تجربی آتی دارد.

1. Endah et al
2. Bowen and Shoemaker
3. Kim et al
4. Steinhart and Jiang
5. Lin et al

### تعهد تجربی و نیت تجربی آتی

روابط میان تعهد و نیت رفتاری در حوزه‌های مختلفی از ادبیات گردشگری به چشم می‌خورد. در زمینه مهمان‌نوازی، ارتباط بین تعهد مشتری و نیت رفتاری تأیید شده است (سو و همکاران، ۲۰۱۶). لای<sup>۱</sup> (۲۰۱۵) و هان و هیون<sup>۲</sup> (۲۰۱۷) در حوزه بازدید از موزه‌ها دریافتند زمانی که بازدیدکنندگان تجربیات مختلف خود از بازدید را به‌طور مثبت ارزیابی می‌کنند، سطح رضایت آن‌ها بالا رفته و این افزایش سطح رضایت به‌نوبه خود سطح تعهد و آمادگی آن‌ها برای بازدید مجدد و تبلیغات شفاهی به عنوان نیت رفتاری بازدیدکنندگان را افزایش می‌دهد. همچنین، در زمینه گردشگری، وو و چنگ<sup>۳</sup> (۲۰۲۰) شناسایی کردند که تعهد پیش‌بینی‌کننده نیت تجربی گردشگر در آینده است. آگراوال و همکاران<sup>۳</sup> (۲۰۱۸) نیز تعهد تجربی را به عنوان پیش‌بینی از نیت رفتاری مسافران در استفاده از بیت کوین در نظر می‌گیرند؛ بنابراین: فرضیه ۱۰: تعهد تجربی تأثیر مثبتی بر نیت تجربی آتی دارد.



شکل ۱. مدل مفهومی پژوهش

1. Lai
2. Han and Hyun
3. Agrawal et al

## روش شناسی پژوهش

پژوهش حاضر از لحاظ هدف، کاربردی محسوب می‌شود. از آنجا که این پژوهش به بررسی نقش دل‌بستگی ایمن در پیش بینی نیت تجربی گردشگران در سفر به مقاصد گردشگری در دوران شیوع ویروس کووید-۱۹ می‌پردازد، از نوع همبستگی، توصیفی بوده و مبتنی بر مدل معادلات ساختاری است.

پرسشنامه پژوهش در دو بخش توسعه یافت. بخش اول شامل ۸ سازه (هویت ایمن، وابستگی ایمن، دل‌بستگی عاطفی ایمن، پیوند اجتماعی ایمن، اعتماد تجربی، تعهد تجربی، ارتباط تجربی و نیت تجربی) است. بخش دوم شامل مشخصات جمعیتی شناختی پاسخ‌دهندگان (جنسیت، تحصیلات و سن) است. در مرحله پیش‌آزمون یک نمونه ۴۰ تایی به منظور محاسبه قابلیت پایایی ابزار سنجش انتخاب شد و سازگاری درونی با محاسبه آلفای کرونباخ توسط نرم‌افزار SPSS محاسبه گردید. بر این اساس ضریب آلفای کرونباخ برای کل پرسشنامه ۰/۸۷ می‌باشد که نتیجه نشان داد که سؤالات توسط پاسخ‌دهندگان به خوبی درک شده‌اند.

یک مقیاس اندازه‌گیری ۲۸ گویه‌ای از مطالعات قبلی اقتباس شد و متناسب با حوزه پژوهش حاضر اصلاح گردید. پاسخ‌دهندگان تمام گویه‌ها را در مقیاس ۵ گزینه‌ای لیکرت (۵ = کاملاً موافق تا ۱ = کاملاً مخالف) ارزیابی کردند. برای کمک به پاسخ‌دهندگان در درک چگونگی تکمیل پرسشنامه، هدف تحقیق، ساختار سؤالات و نحوه پاسخگویی به هر سؤال بر اساس مقیاس لیکرت برای آن‌ها توضیح داده شد. جدول (۱) تعداد سؤالات و منابع هریک از آن‌ها را نشان می‌دهد.

جدول ۱. متغیرهای مورد بررسی در پژوهش (تعداد سؤالات، منابع)

منابع	تعداد سؤالات	متغیر و علامت آن در مدل مفهومی
Wu and Chang (2020)	۳	هویت ایمن (SI)
Wu and Chang (2020)	۳	وابستگی ایمن (SD)
Wu and Chang (2020)	۳	دل‌بستگی عاطفی ایمن (SA)
Wu and Chang (2020)	۳	پیوند اجتماعی ایمن (SSB)
Wu and Chang (2019, 2020)	۳	اعتماد تجربی (ET)
Wu and Chang (2019, 2020)	۷	تعهد تجربی (EC)
Wu and Chang (2020)	۳	ارتباط تجربی (ECO)
Wu and Cheng (2020) and Wu et al. (2019)	۳	نیت تجربی آتی (FEI)

جامعه آماری پژوهش کلیه گردشگرانی بودند که در طی شیوع کووید-۱۹ در بهار ۱۳۹۹ اقدام به سفر به مقاصد گردشگری کردند که بر اساس اعلام وزارت بهداشت جزو نقاط آلوده بودند. به دلیل مقدور نبودن تهیه فهرستی از جامعه و نیز شباهت روش‌شناسی مدل‌سازی معادلات ساختاری با برخی جنبه‌های رگرسیون چند متغیری حجم نمونه از تکنیک تعیین حجم نمونه برای مدل‌سازی معادلات ساختاری استفاده شده است (هومن، ۱۳۸۴). همچنین برای رسیدن به پاسخ دهندگان جهت پاسخ به پرسشنامه از روش نمونه‌گیری در دسترس استفاده شده است.

فرمول (۱): تعیین حجم نمونه در معادلات ساختاری

$$5q \leq n \leq 15q$$

که در آن:

$q$  = تعداد متغیرهای مشاهده شده (گویه‌های پرسشنامه) و  $n$  حجم نمونه است.

با توجه به فرمول (۱) و تعداد ۲۸ سؤال در پرسشنامه حداقل حجم مورد نیاز برای معادلات ساختاری ۱۴۰ و حداکثر ۴۲۰ نمونه است که انتخاب نمونه‌ای میان این بازه (۱۴۰-۴۲۰) به عنوان حجم نمونه به نظر مناسب می‌باشد. در این پژوهش پرسشنامه به صورت آنلاین بود، لینک پرسشنامه در شبکه‌های اجتماعی مرتبط با کانال‌های گردشگری ارسال گردید. از پاسخ دهندگان خواسته شده بود که اگر در طول ماه‌های فروردین و اردیبهشت به مقاصد سفر کرده‌اند که ویروس کووید-۱۹ در آنجا شیوع داشته به پرسشنامه پاسخ دهند. در طول بازه یک ماهه ۲۶۵ پرسشنامه به روش در دسترس جمع‌آوری شد که از این تعداد ۲۴۸ مورد سالم و بدون نقص بود که مورد تجزیه و تحلیل قرار گرفت.

در این پژوهش، با استفاده از آزمون کلموگروف اسمیرنوف به وسیله نرم‌افزار SPSS نرمال بودن داده‌ها سنجیده شد. با توجه به آماره آزمون و سطح معناداری متغیرها که کمتر از ۰/۰۵ است، نرمال بودن داده‌ها تأیید نشد، به این معنا که داده‌ها توزیع نرمال نداشتند. از این رو، در فرایند تصمیم‌گیری برای انتخاب یک رویکرد مناسب جهت مدل‌سازی معادلات ساختاری برای تحلیل داده‌ها استفاده از روش‌های نسل دوم با استفاده از نرم‌افزار Smart PLS رویکرد مناسب‌تری است (داوری و رضازاده، ۱۳۹۷).



جدول ۲. مشخصات جمعیت شناختی نمونه مورد بررسی

متغیر	پاسخ	فراوانی	درصد	متغیر	پاسخ	فراوانی	درصد
جنسیت	مرد		۱۴۵	سن	۲۵ و کمتر از	۱۱۱	۴۴,۷٪
	زن		۱۰۳		۲۵		
تحصیلات	زیر دیپلم		۹۹	۳۵ تا ۲۶		۱۰۰	۴۰,۳٪
	دیپلم و فوق دیپلم		۵۸	۳۶ و بالاتر از		۳۷	۱۵٪
	کارشناسی		۶۸	۳۶			
	ارشد و بالاتر		۲۳				

### یافته‌های پژوهش

#### تجزیه و تحلیل داده‌ها

تحلیل داده‌ها شامل دو مرحله بود. در مرحله اول، ابزار اندازه‌گیری از طریق تحلیل عاملی تأییدی و در مرحله دوم، مدل ساختاری پژوهش مورد ارزیابی قرار گرفت. در هر دو مرحله، از حداقل مربعات جزئی (PLS) و نرم‌افزار Smart PLS 3 استفاده کردیم.

#### بررسی برازش مدل اندازه‌گیری

به منظور ارزیابی مدل‌های اندازه‌گیری انعکاسی، بارهای عاملی، پایایی ترکیبی و میانگین واریانس استخراج شده ارزیابی شد. جدول (۳) نشان می‌دهد که تمام بارهای عاملی از مقدار توصیه شده ۰/۶ فراتر رفته است.

بعد از بررسی ضرایب بارهای عاملی نوبت به محاسبه و گزارش پایایی شاخص (ضرایب آلفای کرونباخ و پایایی ترکیبی) می‌رسد. بررسی ضرایب آلفای کرونباخ نشان از وضعیت مطلوب همه متغیرها (بیش از ۰/۷) دارد. در پایایی ترکیبی، پایایی سازه نه به صورت مطلق بلکه با توجه به همبستگی سازه‌هایشان با یکدیگر محاسبه می‌گردد (داوری و رضازاده، ۱۳۹۷). طبق جدول (۳) مقدار پایایی ترکیبی (CR<sup>1</sup>) برای همه سازه‌ها بیش از ۰/۷ و در وضعیت مطلوبی قرار دارد.

#### 1. Composite Reliability

بعد از بررسی معیار پایایی، معیار روایی همگرا (میانگین واریانس استخراج شده) میزان همبستگی یک سازه با شاخص‌های خود را نشان می‌دهد که هر چه این همبستگی بیشتر باشد، برازش نیز بیشتر است. مقدار بحرانی برای معیار AVE<sup>۱</sup> عدد ۰/۵ است؛ بدین معنی که مقدار بالای ۰/۵ روایی همگرای قابل قبول را نشان می‌دهد (همان منبع). مطابق جدول (۳) مقادیر AVE برای تمامی سازه‌ها بالاتر از ۰/۵ است و نشان‌دهنده این است که سازه‌های پژوهش همبستگی مطلوبی با شاخص‌های خود دارند.

آخرین معیاری که به بررسی برازش مدل اندازه‌گیری می‌پردازد روایی واگرا می‌باشد که میزان رابطه یک سازه با شاخص‌هایش را در مقایسه رابطه آن سازه با سایر سازه‌ها می‌سنجد. جدول (۴) نشان می‌دهد مقدار جذر AVE متغیرهای مکنون در پژوهش حاضر که در خانه‌های موجود در قطر اصلی ماتریس قرار گرفته‌اند، از مقدار همبستگی میان آن‌ها در خانه‌های زیرین و چپ قطر اصلی ترتیب داده شده‌اند، بیشتر است. از این رو می‌توان اظهار داشت که در پژوهش حاضر، سازه‌ها در مدل در تعامل بیشتری با شاخص‌های خود قرار دارند تا با سازه‌های دیگر. به بیان دیگر، روایی واگرای مدل در حد مناسبی است.

جدول ۳. بررسی برازش سازه‌های مدل اندازه‌گیری

AVE > 0/5	$\rho < 0/7$ پایایی ترکیبی	$\alpha > 0/7$ آلفای کرونباخ	بار عاملی	شاخص	مقادیر قابل قبول (داوری و رضازاده، ۱۳۹۷)
					متغیر
۰/۷۳	۰/۸۹	۰/۸۲	۰/۸۴	SI1	هویت ایمن (SI)
			۰/۸۶	SI2	
			۰/۸۵	SI3	
۰/۶۵	۰/۸۴	۰/۷۳	۰/۷۶	SD1	وابستگی ایمن (SD)
			۰/۸۶	SD2	
			۰/۷۹	SD3	
۰/۷۳	۰/۸۹	۰/۸۲	۰/۸۸	SA1	دل‌بستگی عاطفی ایمن (SA)
			۰/۸۷	SA2	
			۰/۸۲	SA3	
۰/۷۴	۰/۸۹	۰/۸۳	۰/۸۴	SSB1	

#### 1. Average Variance Extracted

			۰/۸۹	SSB2	پیوند اجتماعی ایمن (SSB)
			۰/۸۴	SSB3	
۰/۷۸	۰/۹۲	۰/۸۶	۰/۸۹	ET1	اعتماد تجربی (ET)
			۰/۹۰	ET2	
			۰/۸۶	ET3	
۰/۶۱	۰/۹۱	۰/۸۹	۰/۷۳	EC1	تعهد تجربی (EC)
			۰/۷۸	EC2	
			۰/۷۸	EC3	
			۰/۸۱	EC4	
			۰/۷۶	EC5	
			۰/۸۱	EC6	
			۰/۷۷	EC7	
۰/۷۴	۰/۸۹	۰/۸۳	۰/۸۶	ECO1	ارتباط تجربی (ECO)
			۰/۸۲	ECO2	
			۰/۹۰	ECO3	
۰/۷۱	۰/۸۸	۰/۷۹	۰/۸۱	FEI1	نیت تجربی آتی (FEI)
			۰/۸۹	FEI2	
			۰/۸۲	FEI3	

### بررسی برازش مدل ساختاری

برای نشان دادن اعتبار یافته‌های پژوهش، از شاخص‌های برازش مدل ساختاری به روش حداقل مربعات جزئی استفاده شد.  $R^2$  معیاری است که تأثیر یک متغیر برونزا بر یک متغیر درونزا را نشان می‌دهد؛ و مقدار آن تنها برای سازه‌های درونزای مدل محاسبه می‌گردد. در مورد سازه‌های برونزا، مقدار این معیار صفر است. چین (۱۹۹۸) سه مقدار ۰/۱۹، ۰/۳۳ و ۰/۶۷ را به‌عنوان مقدار ملاک برای مقادیر ضعیف، متوسط و قوی  $R^2$  در نظر گرفته‌اند. معیار  $Q^2$  قدرت پیش‌بینی مدل را مشخص می‌کند، بدین معنی اگر در یک مدل، روابط بین سازه‌ها به‌درستی تعریف شده باشند، سازه‌ها قادر خواهند بود تا تأثیر کافی بر شاخص‌های یکدیگر گذاشته و از این راه فرضیه‌ها به‌درستی تأیید شوند. هینسلر و همکارانش (۲۰۰۹) بیان می‌کنند در صورتی که معیار  $Q^2$  در مورد یک سازه درونزا سه مقدار ۰/۰۲، ۰/۱۵ و ۰/۳۵ را کسب نماید، به ترتیب

نشان از قدرت پیش‌بینی ضعیف، متوسط و قوی سازه یا سازه‌های برونزای مربوط به آن دارد. در جدول (۵) شاخص‌های برازش مدل معادلات ساختاری آورده شده است.

جدول ۴. بررسی برازش مدل اندازه‌گیری با استفاده از روایی واگرا به روش فورنل و لارکر

FEI	ECO	EC	ET	SSB	SA	SD	SI	سازه‌ها
							۰/۸۵	SI
						۰/۸۱	۰/۰۲۴	SD
					۰/۸۶	۰/۳۰۳	۰/۰۵۲	SA
				۰/۸۶۰	۰/۴۵۵	۰/۶۰۱	۰/۰۱۸	SSB
			۰/۸۸	۰/۶۴۹	۰/۴۶۴	۰/۵۲۴	۰/۰۸۶	ET
		۰/۷۹	۰/۶۷۸	۰/۷۹	۰/۴۹۰	۰/۶۲۶	۰/۰۳۰	EC
	۰/۸۶	۰/۶۷۸	۰/۵۵۱	۰/۶۰۵	۰/۴۲۳	۰/۴۸۹	۰/۰۴۵	ECO
۰/۸۴	۰/۳۹۷	۰/۴۲۶	۰/۳۱۰	۰/۴۷۰	۰/۲۹۳	۰/۳۹۴	-۰/۰۵۵	FEI

جدول ۵. شاخص‌های برازش مدل ساختاری

شاخص استون گیزر $Q^2 > 0/15$	واریانس تبیین شده $R^2 > 0/33$	مقادیر قابل قبول (داوری و رضازاده، ۱۳۹۷)
		متغیر
۰/۳۴۵	۰/۴۸۷	اعتماد تجربی
۰/۴۴۵	۰/۸۰۸	تعهد تجربی
۰/۲۱۲	۰/۳۰۴	ارتباط تجربی
۰/۱۱۸	۰/۱۸۶	نیات آتی تجربی

معیار GOF<sup>۱</sup> مربوط به بخش کلی مدل‌های معادلات ساختاری است؛ که از فرمول (۱) به دست می‌آید.

فرمول (۱): شاخص برازش مدل کلی

$$GOF = \sqrt{\text{communalities} \times R^2}$$

$$GOF = ۰/۵۱$$

وتزلس و همکاران<sup>۱</sup> (۲۰۰۹) سه مقدار ۰/۰۱، ۰/۲۵ و ۰/۳۶ را به عنوان مقادیر ضعیف، متوسط و قوی برای GOF معرفی نمودند. با توجه به مقدار به دست آمده برای مدل پژوهش (۰/۵۱)،

1. Goodness Of Fit

نشان‌دهنده برازش کلی قوی برای مدل پژوهش است (داوری و رضازاده، ۱۳۹۷). علاوه بر معیار GOF، ریشه میانگین مربعات باقی‌مانده استاندارد شده (SRMR) برای ارزیابی مناسب بودن مدل کلی استفاده شد که مقدار این شاخص برای پژوهش حاضر ۰/۰۷۹ است که مقدار مناسبی محسوب می‌شود. هو و بنتلر<sup>۲</sup> (۱۹۹۸) توصیه می‌کنند که مقداری کمتر از ۰/۱۰ یا ۰/۰۸ سطح قابل قبول در نظر گرفته شود.

#### آزمون فرضیه‌ها

به منظور بررسی فرضیه‌های پژوهش از ضرایب معناداری Z یا اعداد معناداری T (t-value) استفاده می‌شود. یکی از معیارهای سنجش رابطه بین سازه‌ها در مدل (بخش ساختاری) اعداد معناداری t است. اگر مقدار آن در سطوح اطمینان ۰/۹۵، ۰/۹۹ و ۰/۹۹/۹ به ترتیب بیشتر از ۱/۹۶، ۲/۵۷ و ۳/۲۷ باشد، نشان از صحت رابطه میان سازه‌ها و در نتیجه تأیید فرضیه‌های پژوهش در سطوح اطمینان مورد نظر است (داوری و رضازاده، ۱۳۹۷).

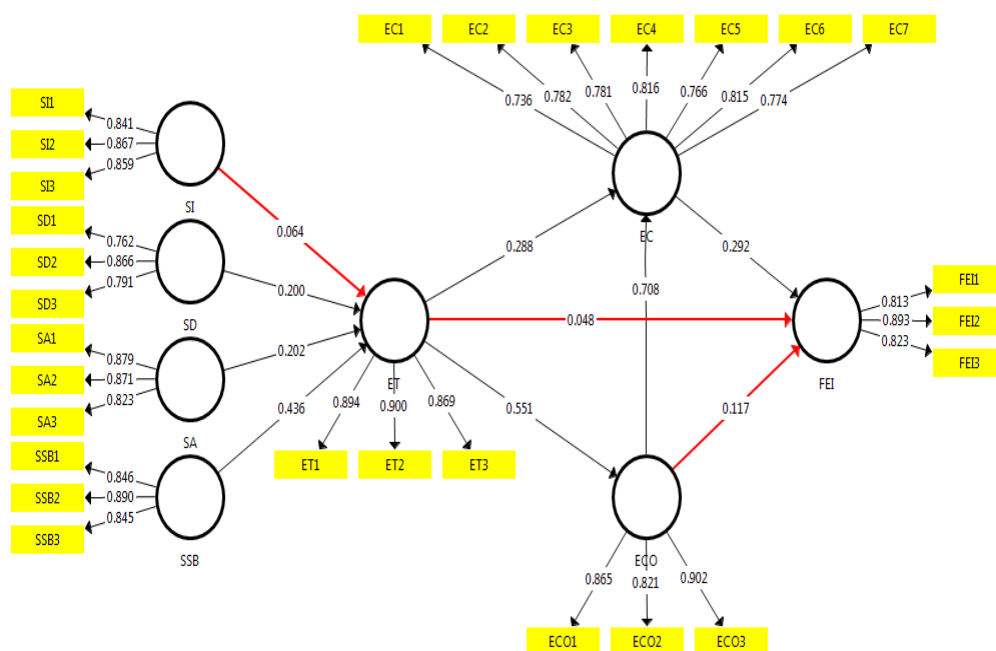
بر اساس داده‌های پژوهش و آماره‌های محاسبه شده، ۷ فرضیه از ۱۰ فرضیه پژوهش، با توجه به اینکه مقدار t-value بزرگ‌تر از ۱/۹۶ است، تأیید می‌شود. همچنین با توجه به ضرایب استاندارد نتایج زیر به دست آمد (جدول ۶):

جدول ۶. نتایج آزمون فرضیه‌های پژوهش

فرضیه	از سازه	به سازه	ضریب مسیر	T-Value	نتیجه آزمون
H1	هویت ایمن	اعتماد تجربی	۰/۰۶۴	۱/۰۱۹	تائید
H2	وابستگی ایمن	اعتماد تجربی	۰/۲۰	۳/۳۱۰	تائید
H3	دل‌بستگی عاطفی ایمن	اعتماد تجربی	۰/۲۰۲	۳/۷۲۵	رد
H4	پیوند اجتماعی ایمن	اعتماد تجربی	۰/۴۳۶	۶/۴۸۰	تائید
H5	اعتماد تجربی	تعهد تجربی	۰/۲۸۸	۶/۹۳۷	تائید
H6	اعتماد تجربی	ارتباط تجربی	۰/۵۵۱	۱۰/۰۴۵	تائید
H7	اعتماد تجربی	نیت تجربی آتی	۰/۰۰۴۸	۰/۶۵۸	تائید
H8	ارتباط تجربی	تعهد تجربی	۰/۷۰۸	۱۹/۸۱	تائید
H9	ارتباط تجربی	نیت تجربی آتی	۰/۱۱۷	۱/۰۰۶	رد
H10	تعهد تجربی	نیت تجربی آتی	۰/۲۹۲	۲/۲۷۸	تائید

1. Wetzels et al

2. Hu and Bentler



شکل ۲. مدل آزمون شده پژوهش

### بحث و نتیجه‌گیری

در درجه نخست پژوهش حاضر به دنبال بسط ابعاد مفهوم دل‌بستگی مکانی به مفهوم دل‌بستگی ایمن بوده و با اصلاح ابعاد دل‌بستگی مکانی (هویت مکان، وابستگی مکان، دل‌بستگی عاطفی مکان و پیوند اجتماعی مکان) که توسط رامکینسون و همکاران (۲۰۱۳) پیشنهاد شده است؛ بر روی ابعاد دل‌بستگی ایمن (هویت ایمن، وابستگی ایمن، دل‌بستگی عاطفی ایمن و پیوند اجتماعی ایمن) متمرکز شده است. دوم، گردشگران به احتمال زیاد تجربیاتشان با مقصدی که آن‌ها در طی شیوع بیماری کووید-۱۹ بازدید کرده‌اند را ارزیابی خواهند کرد و این ارزیابی بر نیت آتی آن‌ها تأثیر خواهد گذاشت. این پژوهش به منظور قادر ساختن گردشگران به داشتن تجربیات احساسی مثبت که شامل محصولات و یا خدمات ارائه شده توسط مقصدی که آن‌ها در طول شیوع کووید-۱۹ بازدید می‌کنند، ابعاد هم‌خلقی (اعتماد، تعهد و ارتباط) را از دیدگاه‌های تجربی-یعنی ابعاد هم‌خلقی تجربی (اعتماد تجربی، تعهد تجربی و ارتباط تجربی) که در این پژوهش ارائه شده است- گسترش می‌دهد. تا جایی که می‌دانیم این مطالعه در زمره اولین

مطالعات داخلی است که به بررسی روابط بین ابعاد دل‌بستگی ایمن، ابعاد هم‌خلفی تجربی و نیت تجربی آتی برای گردشگرانی که در طی شیوع کووید-۱۹ مسافرت می‌کنند، می‌پردازد. از این‌رو، ادبیات مرتبط برای ساخت یک مدل نظری از عوامل فوق‌مورد بررسی قرار گرفت. این مدل با استفاده از داده‌های جمع‌آوری‌شده از گردشگرانی که در طول شیوع کووید-۱۹ به مقاصد گردشگری سفر کرده‌اند، مورد آزمون قرار گرفته است. نتایج نشان می‌دهد که ابعاد دل‌بستگی ایمن بر ابعاد هم‌خلفی تجربی و متعاقباً بر نیت تجربی آتی گردشگر تأثیر می‌گذارد. نتایج آماری نشان می‌دهد که ابعاد دل‌بستگی ایمن (وابستگی ایمن، دل‌بستگی عاطفی ایمن و پیوند اجتماعی ایمن) بر اعتماد تجربی تأثیر مثبت دارد (فرضیه ۲، ۳، ۴). این یافته‌ها با نتایج به‌دست‌آمده از وو و چنگ (۲۰۲۰) مطابقت دارد که دل‌بستگی ایمن سبب شکل‌گیری احساساتی مثبت از اعتماد نسبت به مقاصد با امنیت و ایمنی بالا می‌شود. بر این اساس، ابعاد مربوط به دل‌بستگی ایمن نقش مهمی در تأثیرگذاری بر ادراک اعتماد بازی می‌کند (اسپیرن و همکاران، ۲۰۱۵). با این حال، نتیجه پژوهش نشان می‌دهد که هویت ایمن بر اعتماد تجربی تأثیری ندارد (فرضیه ۱). سه دلیل برای رد فرضیه اول وجود دارد. نخست این که گردشگران نمی‌توانند هویت ایمن را به عنوان عاملی مهم در تأثیرگذاری بر ادراک اعتماد تجربی در نظر بگیرند. دوم این که با افزایش سطح ادراک گردشگر از هویت ایمن، ادراک گردشگر از اعتماد به تجربیات سفر در طول شیوع کووید-۱۹ کاهش می‌یابد. در نهایت، می‌توان این گونه استدلال کرد هرچه هویت ایمن درک شده توسط گردشگران بالاتر باشد، به میزان کمتری اطمینان می‌یابند که مقصدی که در هنگام شیوع کووید-۱۹ از آن بازدید کرده‌اند، توانسته باشد همه موارد ایمنی را برای گردشگران فراهم کند.

نتایج همچنین نشان می‌دهد که تعهد تجربی تحت تأثیر اعتماد تجربی قرار دارد (فرضیه ۵). این یافته با نتایج مطالعه دی‌فیکیریو مارکوس و دی‌ماتوس کولیو (۲۰۱۸) سازگار است که پیشنهاد می‌کنند رابطه‌ای مبتنی بر اعتماد هر دو طرف، ارزش کافی برای متعهد شدن طرفین رابطه را ایجاد می‌کند. اگر یک طرف از آسیب‌پذیری‌های طرف مقابل سوءاستفاده کند، ریسک درک شده مربوط به تعاملات بعدی و در نتیجه رابطه آن‌ها افزایش می‌یابد. علاوه بر این، یافته‌های پژوهش نشان می‌دهد که اعتماد تجربی تأثیر مثبتی بر ارتباط تجربی دارد (فرضیه

۶) که به نوبه خود منجر به تعهد تجربی می‌شود (فرضیه ۸). این نتایج با یافته‌های وو و چانگ (۲۰۲۰) که نشان می‌دهد اعتماد تجربی به واسطه ارتباط تجربی منجر به افزایش تعهد تجربی می‌شود، همخوانی دارد. همچنین، نتیجه پژوهش نشان می‌دهد که نیت تجربی آتی تحت تأثیر مثبت تعهد تجربی قرار می‌گیرد (فرضیه ۱۰). این یافته با مطالعات متعددی موافق است (رن‌دال و همکاران، ۲۰۱۱؛ وو و چانگ، ۲۰۲۰؛ وو و همکاران، ۲۰۱۹) که تعهد محرک اصلی نیت گردشگر برای بازگشت یا بررسی مجدد مقصد در آینده است. در نهایت، نتایج فرضیه‌های ۷ و ۹ نشان داد که اعتماد و ارتباط تجربی تأثیر مستقیم و مثبتی بر نیت تجربی آتی گردشگر ندارد که این یافته‌ها مخالف با نتایج پژوهش‌های وو و چنگ (۲۰۲۰) و وو و چانگ (۲۰۱۹) است.

### کاربردهای نظری

پژوهش حاضر به متصدیان گردشگری و ادبیات بازاریابی از منظر دانشگاهی کمک می‌کند. همچنین، بینش جدیدی را در مورد ابعادی که گردشگران به هنگام ارزیابی دلبستگی ایمن در نظر می‌گیرند و نیز اثرات ابعاد دلبستگی ایمن بر ابعاد هم‌خلقی تجربی که به نوبه خود، منجر به نیت تجربی آتی گردشگر خواهد شد، فراهم می‌کند. در درجه نخست، یافته‌های تحقیق نشان می‌دهد که اعتماد تجربی تحت تأثیر وابستگی ایمن، دلبستگی عاطفی ایمن و پیوند اجتماعی ایمن است. روابط مثبت شناسایی شده بین اعتماد تجربی، وابستگی ایمن، دلبستگی عاطفی ایمن و پیوند اجتماعی ایمن ممکن است به‌عنوان نتیجه‌ای از تجربه کیفیت بالای مقاصد گردشگری با امنیت و ایمنی بالا، زمانی که گردشگران دارای درک بالایی از وابستگی ایمن، دلبستگی عاطفی ایمن و برقراری ارتباط اجتماعی ایمن هستند، تفسیر شود. دوم، نتایج تجربی نشان می‌دهند که تعهد تجربی به‌طور مثبتی تحت تأثیر اعتماد تجربی و ارتباط تجربی است. رابطه مثبت مشخص شده بین اعتماد تجربی و تعهد تجربی ممکن است این‌گونه تفسیر شود که هرچه اعتماد تجربی درک شده توسط گردشگران بالاتر باشد، بیشتر احساس می‌کنند که از نظر عاطفی به تجربیات خود با مقصدی که در طی شیوع کووید-۱۹ از آن بازدید کرده‌اند، وابسته هستند. علاوه بر این، رابطه مثبت مشخص شده بین ارتباط تجربی و تعهد تجربی ممکن است به این صورت تفسیر شود که هرچه ارتباط تجربی درک شده توسط گردشگران بالاتر باشد،



گردشگران بیشتر بر این باور که نسبت به تجربیات خود با مقصدی که در طی شیوع کووید-۱۹ بازدید کرده‌اند، متعهد هستند. سوم، نتایج آماری نشان می‌دهد که ارتباط تجربی تحت تأثیر اعتماد تجربی قرار می‌گیرد. رابطه مثبت مشخص شده بین اعتماد تجربی و ارتباط تجربی ممکن است این‌گونه تفسیر شود که هرچه اعتماد تجربی درک شده توسط گردشگران بالاتر باشد، بیشتر احساس ارتباط با ارائه‌دهندگان خدمات را در مقصدی که از آن در هنگام شیوع کووید-۱۹ بازدید می‌کنند، تجربه کنند. سرانجام، نتایج نشان می‌دهد که نیت تجربی آتی تحت تأثیر مثبت تعهد تجربی قرار می‌گیرد. روابط مثبت مشخص شده بین تعهد تجربی و نیت تجربی آتی ممکن است به این عنوان که تعهد تجربی مهم‌ترین محرک نیت تجربی آتی است، تفسیر شود.

### کاربردهای عملی

از منظر کاربردی، این مطالعه بینش بیشتری را در اختیار متصدیان گردشگری قرار می‌دهد تا ابعاد دل‌بستگی ایمن، ابعاد هم‌خلفی تجربی و نیت تجربی آتی را با استفاده از مدل پیشنهادی درک کنند. درعین حال، اطلاعات مفیدی را برای مدیریت بازاریابی جهت طراحی محصولات و یا خدمات ارائه‌شده توسط متصدیان گردشگری فراهم می‌کند. نتایج مطالعه درک روشنی از ساختارهای مرتبط - هویت ایمن، وابستگی ایمن، دل‌بستگی عاطفی ایمن، پیوند اجتماعی ایمن، اعتماد تجربی، تعهد تجربی، ارتباط تجربی و نیت تجربی آتی که توسط گردشگران به هنگام سفر در طی شیوع کووید-۱۹ ادراک می‌شود- را برای متصدیان گردشگری فراهم می‌آورد. به‌منظور ارائه تجربیات کاملاً ایمن به گردشگرانی که در طول شیوع کووید-۱۹ سفر می‌کنند، درک این روابط، اطلاعاتی را در اختیار بازاریابان و مدیران گردشگری قرار می‌دهد که می‌توانند در توسعه و اجرای محصولات و یا خدمات و نیز استراتژی‌های بازاریابی‌شان به‌کارگیرند. بر این اساس، متصدیان گردشگری باید دقیقاً بدانند که کجا و چگونه پولشان را سرمایه‌گذاری کنند تا بیش‌ترین سود را با در نظر گرفتن کمیابی منابع به دست آورند. با توجه فرضیه‌های که در این مطالعه مورد تأیید قرار گرفته‌اند. اول‌ازهمه، یافته‌ها نشان می‌دهد که وابستگی ایمن، دل‌بستگی عاطفی ایمن و پیوند اجتماعی ایمن، تأثیر مثبتی بر اعتماد تجربی دارند. متصدیان گردشگری باید منابع بیشتری را جهت افزایش وابستگی ایمن، دل‌بستگی عاطفی

ایمن و پیوند اجتماعی ایمن سرمایه‌گذاری کنند تا گردشگران درک کنند که مدیران مقصد گردشگری هر کاری را برای ارضای خواسته‌های گردشگران به هنگام بازدید آن‌ها در طول شیوع کووید-۱۹ انجام خواهند داد. به‌منظور افزایش ادراک اعتماد تجربی توسط گردشگران، متصدیان گردشگری باید از استراتژی‌های برای انگیزه دادن به گردشگران جهت هویت‌یابی قوی با ایمنی مقصدی که آن‌ها در طول شیوع کووید-۱۹ بازدید می‌کنند، استفاده کنند. دوم، نتایج پژوهش نشان می‌دهد که تعهد تجربی تحت تأثیر اعتماد تجربی و ارتباط تجربی قرار دارد. از این‌رو، متصدیان گردشگری باید بدانند که اعتماد تجربی نقش مهمی در افزایش تعهد به تجربه سفر در حین شیوع کووید-۱۹ ایفا می‌کند. همچنین، متصدیان گردشگری باید تمهیداتی را اتخاذ کنند (به‌عنوان مثال، ایجاد محیط تمیز، بهداشتی و عاری از آلوده بودن به ویروس کووید-۱۹) تا گردشگران به‌طور احساسی به تجربیاتشان با مقصدی که در هنگام شیوع کووید-۱۹ از آن بازدید کرده‌اند، دل‌بسته شوند. سوم، یافته‌های مطالعه نشان می‌دهد که اعتماد تجربی تأثیر مثبتی بر ارتباط تجربی دارد. متصدیان گردشگری باید اعتماد تجربی درک شده گردشگران را رصد کنند تا بتوانند تجربه احساسی گردشگران با ارائه‌دهنده خدمات و سایر افرادی که با آن‌ها ارتباط داشته‌اند را مورد توجه قرار دهند. سرانجام، نتایج تجربی نشان می‌دهد که نیت تجربی آتی به‌طور مثبتی تحت تأثیر تعهد تجربی قرار می‌گیرد. از این‌رو، متصدیان گردشگری باید آگاه باشند که تعهد تجربی نقش مهمی در افزایش ادراک گردشگران از نیت تجربی آتی ایفا می‌کنند. به‌منظور افزایش درک گردشگران از نیت آتی برای بازگشت یا بازدید مجدد از مقصدی که در جریان شیوع کووید-۱۹ بازدید کرده‌اند، متصدیان گردشگری نه‌تنها باید تلاش کنند که گردشگران از نظر احساسی به تجربه خود با مقصد دل‌بسته شوند بلکه باید این باور را در آن‌ها تقویت کنند که مقصد واقعاً از آن‌ها مراقبت می‌کند. علاوه بر این، متصدیان گردشگری باید تلاش کنند تا گردشگران حسی از ارتباط با محیط با ایمنی و امنیت بالا را که توسط مقصد فراهم شود، ادراک کنند.

### محدودیت‌ها و پیشنهادهای برای پژوهش‌های آتی

در ارتباط با پژوهش حاضر برخی محدودیت‌ها وجود دارد. نخست، روش نمونه‌گیری در این پژوهش، نمونه‌گیری در دسترس بوده است که قابلیت تعمیم نتایج به کل جامعه را محدود می‌کند. دوم، این پژوهش نقش تعدیل‌کننده ویژگیهای پاسخ‌دهندگان (یعنی جنسیت، سن و تحصیلات) را در مورد درک ابعاد دل‌بستگی ایمن، ابعاد هم‌خلفی تجربی و نیت تجربی آتی بررسی نکرد. از این رو، درک دقیقی از تاثیرگذاری تعدیل‌کننده‌ها در ارزیابی کلی گردشگران از سفر در هنگام شیوع کووید-۱۹ می‌تواند برای تنظیم استراتژی‌های بازاریابی گردشگری مفید باشد. سرانجام، داده‌های به دست آمده در این مطالعه مقطعی و غیرتجربی است. این مطالعه مدل‌سازی معادلات ساختاری را برای تولید نتایج و کمک به ما جهت درک روابط علت و معلولی اتخاذ کرده است. باین‌حال، باید از داده‌های تحقیق در این مطالعه با احتیاط استفاده شود. مطالعات آینده می‌تواند از داده‌های طولی و آزمایشی برای به دست آوردن نتیجه مطمئن‌تر استفاده کند.

## منابع

داوری، علی و رضازاده، آرش. (۱۳۹۲). مدل‌سازی معادلات ساختاری با نرم‌افزار پی‌آل‌اس، سازمان انتشارات جهاد دانشگاهی، اول، تهران.

قربان زاده، داوود، سعیدنیا، حمید رضا. (۱۳۹۷). عوامل موثر بر مقاصد رفتاری گردشگران در بازدید از پارک‌های آبی شهر مشهد. *مطالعات مدیریت گردشگری*، ۱۳(۴۴)، ۷۱-۱۰۸.

Agrawal, D., Natalia, N., Gopalakrishnan, G., Guzman, M. N., McDonald, M., & Kim, H. M. (2018). Loyalty points on the blockchain. *Business and Management Studies*, 4(3), 80-92.

Ahn, J., & Back, K.-J. (2019). Cruise brand experience: functional and wellness value creation in tourism business. *International Journal of Contemporary Hospitality Management*.

Ainsworth, M. S. (1989). Attachments beyond infancy. *American psychologist*, 44(4), 709.

Al Muala, A. (2017). The impact of destination image on tourist destination loyalty in Jordan tourism: The mediating effect of perceived trust. *EPRA International Journal of Economic and Business Review*, 5(2), 117-124.

Altman, I., & Low, S. M. (2012). *Place attachment* (Vol. 12): Springer Science & Business Media.

Awuor, F. O., Hayombe, P. O., & Ayieko, M. A. (2015). Experiential value co-creation: what's the significance of the co-created value to providers?

Baumeister, T., & Dong, Y. (2016). Towards secure identity management for the smart grid. *Security and Communication Networks*, 9(9), 808-822.

Berman, W. H., & Sperling, M. B. (1994). *Attachment in adults: clinical and developmental perspectives*: Guilford Press.

Bowen, J. T., & Shoemaker, S. (2003). Loyalty: A strategic commitment. *The Cornell Hotel and Restaurant Administration Quarterly*, 44(5-6), 31-46.

Bowlby, J. (1982). Attachment and loss: retrospect and prospect. *American journal of Orthopsychiatry*, 52(4), 664.

Buonincontri, P., Morvillo, A., Okumus, F., & van Niekerk, M. (2017). Managing the experience co-creation process in tourism destinations: Empirical findings from Naples. *Tourism Management*, 62, 264-277.

Campos, A. C., Mendes, J., do Valle, P. O., & Scott, N. (2017). Co-creating animal-based tourist experiences: Attention, involvement and memorability. *Tourism Management*, 63, 100-114.

Chang, C.-L., McAleer, M., & Ramos, V. (2020). A charter for sustainable tourism after COVID-19: Multidisciplinary Digital Publishing Institute.

Colquitt, J. A., & Rodell, J. B. (2011). Justice, trust, and trustworthiness: A longitudinal analysis integrating three theoretical perspectives. *Academy of Management Journal*, 54(6), 1183-1206.

Craggs, B., & Rashid, A. (2018). *Misplacing trust in bitcoin information sources*. Paper presented at the 11th ACM International Conference on Web Search and Data Mining, Los Angeles, CA.

de Figueiredo Marcos, A. M. B., & de Matos Coelho, A. F. (2018). Communication relational outcomes in the insurance industry. *Asia Pacific Journal of Marketing and Logistics*.

Endah, P. E., Umar, N., Suharyono, S., & Andriani, K. (2017). Study on destination image, satisfaction, trust and behavioral intention. *Russian Journal of Agricultural and Socio-Economic Sciences*, 61(1).

Esbjørn, B. H., Breinholst, S., Kriss, A., Hald, H. H., & Steele, H. (2015). Can attachment and peer relation constructs predict anxiety in ethnic minority youths? A longitudinal exploratory study. *Attachment & human development*, 17(6), 599-614.

Gössling, S., Scott, D., & Hall, C. M. (2020). Pandemics, tourism and global change: a rapid assessment of COVID-19. *Journal of Sustainable Tourism*, 1-20.

Halpenny, E. A. (2010). Pro-environmental behaviours and park visitors: The effect of place attachment. *Journal of environmental psychology*, 30(4), 409-421.

Han, H., & Hyun, S. S. (2017). Key factors maximizing art museum visitors' satisfaction, commitment, and post-purchase intentions. *Asia Pacific Journal of Tourism Research*, 22(8), 834-849.

Hess, J., & Story, J. (2005). Trust-based commitment: multidimensional consumer-brand relationships. *Journal of Consumer Marketing*.

Isa, S. M., Ariyanto, H. H., & Kiumarsi, S. (2019). The effect of place attachment on visitors' revisit intentions: Evidence from Batam. *Tourism Geographies*.

Jaakkola, E., Helkkula, A., Aarikka-Stenroos, L., & Verleye, K. (2015). The co-creation experience from the customer perspective: its measurement and determinants. *Journal of Service Management*.

Jang, S., Bai, B., Hu, C., & Wu, C.-M. E. (2009). Affect, travel motivation, and travel intention: A senior market. *Journal of Hospitality & Tourism Research*, 33(1), 51-73.

Jin, N., Lee, S., & Lee, H. (2015). The effect of experience quality on perceived value, satisfaction, image and behavioral intention of water park patrons: New versus repeat visitors. *International Journal of Tourism Research*, 17(1), 82-95.

Julaimi, A. R., Abdul Talib, S., & Suhaimi, M. Z. (2016). International tourists revisit intention: A case of the United Arab emirates. *Journal of Tourism, Hospitality & Culinary Arts (JTHCA)*, 8, 35-42.

Karsono, B., Indira, S. S., & Deni, D. (2015). The Significance of Uniqueness, Comfort, Security and Safety to Place Attachment. *Jurnal Teknologi*.

Kim, M., Choi, L., Borchgrevink, C. P., Knutson, B., & Cha, J. (2018). Effects of Gen Y hotel employee's voice and team-member exchange on satisfaction and affective commitment between the US and China. *International Journal of Contemporary Hospitality Management*.

Knez, I. (2014). Place and the self: An autobiographical memory synthesis. *Philosophical psychology*, 27(2), 164-192.

Korstanje, M. E. (2011). The fear of traveling: a new perspective for tourism and hospitality. *Anatolia*, 22(2), 222-233.

Lariviere, B., Keiningham, T. L., Cooil, B., Aksoy, L., & Malthouse, E. C. (2014). A longitudinal examination of customer commitment and loyalty. *Journal of Service Management*.

Lee, J. S. (2015). Analysis of place attachment and trust in residential community-Developing strategies for the revitalization of intimacy zone. *Journal of the Korean housing association*, 26(1), 53-60.

Lin, Y.-H., Wu, C.-Y., & Chang, J. (2006). Destination image and visit intention among members of Yahoo!-Taiwan's travel communities: An online survey approach. *Tourism Analysis*, 11(1), 61-69.

Meng, B., & Cui, M. (2020). The role of co-creation experience in forming tourists' revisit intention to home-based accommodation: Extending the theory of planned behavior. *Tourism Management Perspectives*, 33, 100581.

Payton, M. A., Fulton, D. C., & Anderson, D. H. (2005). Influence of place attachment and trust on civic action: A study at Sherburne National Wildlife Refuge. *Society and Natural Resources*, 18(6), 511-528.

Ponizovsky, A. M., Vitenberg, E., Baumgarten-Katz, I., & Grinshpoon, A. (2013). Attachment styles and affect regulation among outpatients with schizophrenia: relationships to symptomatology and emotional distress. *Psychology and Psychotherapy: Theory, Research and Practice*, 86(2), 164-182.

Prebensen, N. K., Kim, H., & Uysal, M. (2016). Cocreation as moderator between the experience value and satisfaction relationship. *Journal of Travel Research*, 55(7), 934-945.

Ramkissoon, H., Smith, L. D. G., & Weiler, B. (2013). Testing the dimensionality of place attachment and its relationships with place satisfaction and pro-environmental behaviours: A structural equation modelling approach. *Tourism Management*, 36, 552-566.

Randall, W. S., Gravier, M. J., & Prybutok, V. R. (2011). Connection, trust, and commitment: dimensions of co-creation? *Journal of Strategic Marketing*, 19(01), 3-24.

Rollero, C., & De Piccoli, N. (2010). Place attachment, identification and environment perception: An empirical study. *Journal of environmental psychology*, 30(2), 198-205.

Sankrusme, S. (2017). *Tourism Management of Russian Behavioral Intention toward Thailand*: diplom. de.

Scannell, L., & Gifford, R. (2010). Defining place attachment: A tripartite organizing framework. *Journal of environmental psychology*, 30(1), 1-10.

Schmitt, B., Brakus, J. J., & Zarantonello, L. (2015). From experiential psychology to consumer experience. *Journal of Consumer Psychology*, 25(1), 166-171.

Song, Z., & Soopramanien, D. (2019). Types of place attachment and pro-environmental behaviors of urban residents in Beijing. *Cities*, 84, 112-120.

Stefaniak, A., Bilewicz, M., & Lewicka, M. (2017). The merits of teaching local history: Increased place attachment enhances civic engagement and social trust. *Journal of environmental psychology*, 51, 217-225.

Steinhart, Y., & Jiang, Y. (2019). Securing the future: Threat to self-image spurs financial saving intentions. *Journal of personality and social psychology*, 117(4), 741.

van der Westhuizen, L.-M. (2018). Brand loyalty: exploring self-brand connection and brand experience. *Journal of Product & Brand Management*.

Wu, H.-C. (2017). What drives experiential loyalty? A case study of Starbucks coffee chain in Taiwan. *British Food Journal*.

Wu, H.-C., & Chang, Y.-Y. (2020). Relationships between secure attachment, experiential co-creation and future experiential intentions in the tourism industry: The case of COVID-19.

Wu, H.-C., Chang, Y.-Y., & Wu, T.-P. (2019). Pilgrimage: what drives pilgrim experiential supportive intentions? *Journal of Hospitality and Tourism Management*, 38, 66-81.

Wu, H.-C., Chen, X., & Cheng, C.-C. (2019). Relationships between experiential cultural distance, experiential relationship quality and experiential future intentions: the case of Mainland Chinese tourists. *Journal of tourism and cultural change*, 1-24.

Wu, H.-C., & Cheng, C.-C. (2018). Relationships between technology attachment, experiential relationship quality, experiential risk and experiential sharing intentions in a smart hotel. *Journal of Hospitality and Tourism Management*, 37, 42-58.

Wu, H.-C., & Cheng, C.-C. (2020). Relationships between experiential risk, experiential benefits, experiential evaluation, experiential co-creation, experiential relationship quality, and future experiential



intentions to travel with pets. *Journal of Vacation Marketing*, 26(1), 108-129.

Wu, H.-C., Cheng, C.-C., Ai, C.-H., & Chen, G. (2019). Relationships between restaurant attachment, experiential relationship quality and experiential relationship intentions: The case of single friendly restaurants in Taiwan. *Journal of Hospitality and Tourism Management*, 40, 50-66.

Wu, H.-C., Cheng, C.-C., Ai, C.-H., & Wu, T.-P. (2020). Fast-disappearing destinations: the relationships among experiential authenticity, last-chance attachment and experiential relationship quality. *Journal of Sustainable Tourism*, 28(7), 956-977.

Wu, H.-C., & Li, T. (2017). A study of experiential quality, perceived value, heritage image, experiential satisfaction, and behavioral intentions for heritage tourists. *Journal of Hospitality & Tourism Research*, 41(8), 904-944.

Yazıcı, T., Kocak, S., & Altunsöz, I. H. (2017). Examining the effect of experiential marketing on behavioral intentions in a festival with a specific sport event. *European Sport Management Quarterly*, 17(2), 171-192.

Yu, M., Li, Z., Yu, Z., He, J., & Zhou, J. (2020). Communication related health crisis on social media: a case of COVID-19 outbreak. *Current Issues in Tourism*, 1-7.